

## Platine de porte Infrarouge PROTECSO PT-VIP6-CM



### 1. Instructions de sécurité

- ° Conservez ce manuel utilisateur pour pouvoir le consulter par la suite.
- ° L'installation des appareils doit être faite par un professionnel qualifié.
- ° Le courant secteur doit être débranché avant de procéder à l'installation.
- ° Respectez les charges électriques spécifiées, ne surchargez pas le circuit.
- ° Manipulez les appareils avec soin, évitez absolument les chocs et les chutes.
- ° Installez les appareils sur des parois stables.
- ° N'utilisez pas les appareils en milieu de température extrême, en milieu humide, en milieu poussiéreux et enfumé, en milieu corrosif (émanation chimique)

° Les appareils ne doivent pas être placés à proximité de forts champs magnétiques et non plus à côté de haut voltage électrique. La proximité de moteur puissant et d'ascenseur est à éviter.

° Les unités extérieures doivent être protégées contre le soleil, contre la pluie, contre la neige, contre un système d'arrosage.

° Les caméras ne doivent pas être placées face aux rayons du soleil et non plus face à une paroi métallique, autrement l'objectif serait endommagé.

° Les appareils ne doivent pas être placés à côté ou face à une source de chaleur radiante.

° Les appareils ne doivent pas être trempés d'eau, et non plus d'un autre liquide.

° N'utilisez jamais d'eau, de produits détergers, de produits abrasifs pour nettoyer les appareils, nettoyez les à sec régulièrement et pour ce faire utilisez un chiffon doux.

° En cas de problème ne démontez pas les appareils, appelez votre installateur, contactez nos services.

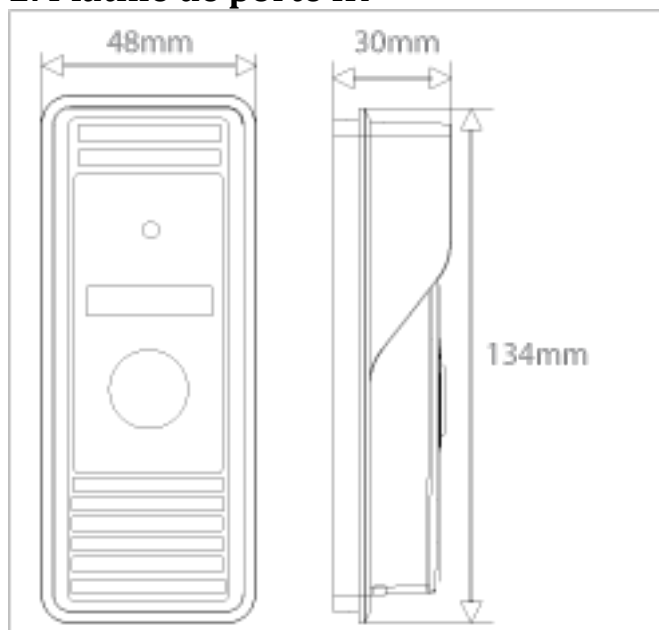
**Respectez les instructions de sécurité pour éviter tout risque d'incendie et de hasard électrique et tout dommage aux appareils et aux personnes.**

### Fin d'utilisation



Lorsque vous voyez ces signes sur un emballage, ils signifient qu'il ne faut pas jeter le produit dans une poubelle résidentielle. Ce produit arrivé à la fin de son utilisation, disposez-en dans les collecteurs publics prévus pour les déchets électroniques.

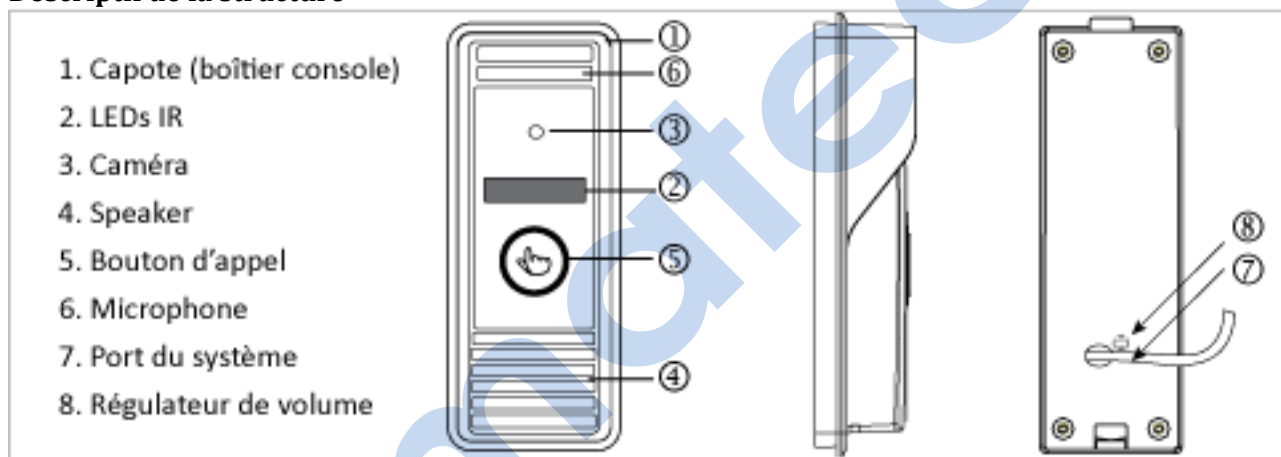
## 2. Platine de porte IR



### Fiche technique

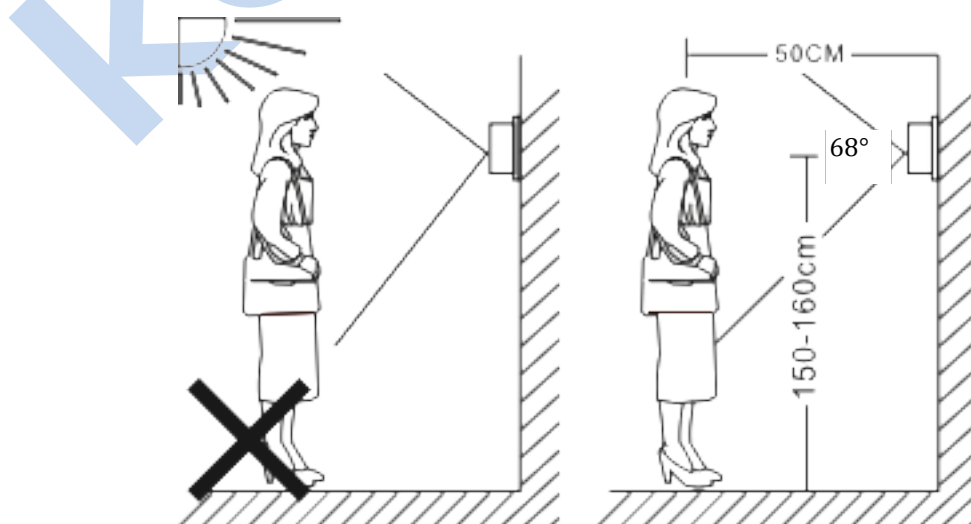
- \* Caméra : CCD/CMOS Pinhole 1/4"
- \* Angle de vue : 68°
- \* Définition horizontale : 420/600/700 lignes TV.
- \* Vision de nuit : LEDs IR (60°)
- \* Consommation : 200mA maximum.
- \* Alimentation : Fournie par le moniteur.
- \* Température de travail : -40 à +50°C.
- \* Installation : En surface.

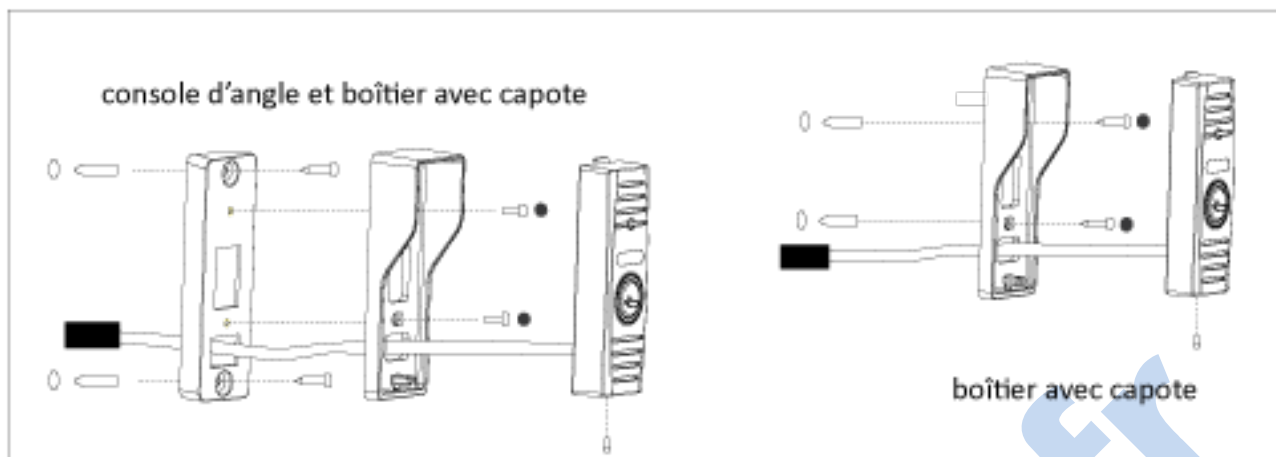
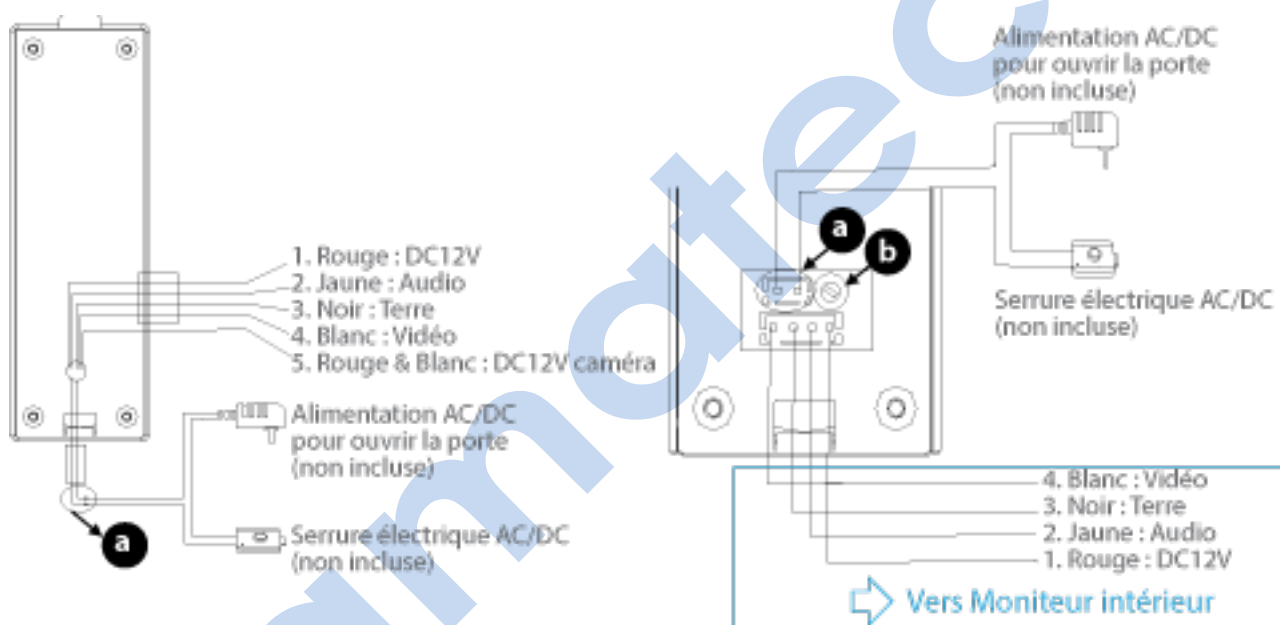
### Descriptif de la structure



### Installation de la platine

- \* Positionnez le portier à plus de 30cm de l'alimentation secteur pour éviter les interférences.
- \* Placez le portier à une distance du sol comprise entre 1m40 et 1m80 (pensez à l'angle de vue de la caméra)



**Montage en surface : Deux possibilités****Connectique de la platine****a Contact sec**

Le système opère en mode N.O. (circuit normalement ouvert) et maintient la porte fermée. Quand le bouton d'ouverture de porte est pressé le contact sec change d'état, la serrure est déverrouillée, la porte s'ouvre.

**b Volume du speaker**

A l'arrière de la platine se trouve un régulateur pour ajuster le volume sonore du speaker, prenez un tournevis pour augmenter ou diminuer le volume.

Ce guide vous est donné tel quel à titre d'information. Produits et guide peuvent être modifiés sans avis préalable. Ce guide peut comporter des erreurs de typographie et des inexactitudes. En cas de doute, nous vous invitons à consulter nos services techniques.